

Рисунок 2 - Уничтожитель бумажных носителей информации УН-3 в сборе с комплектом монтажных частей дЦ4.065.018 остальное см. рисунок - 1

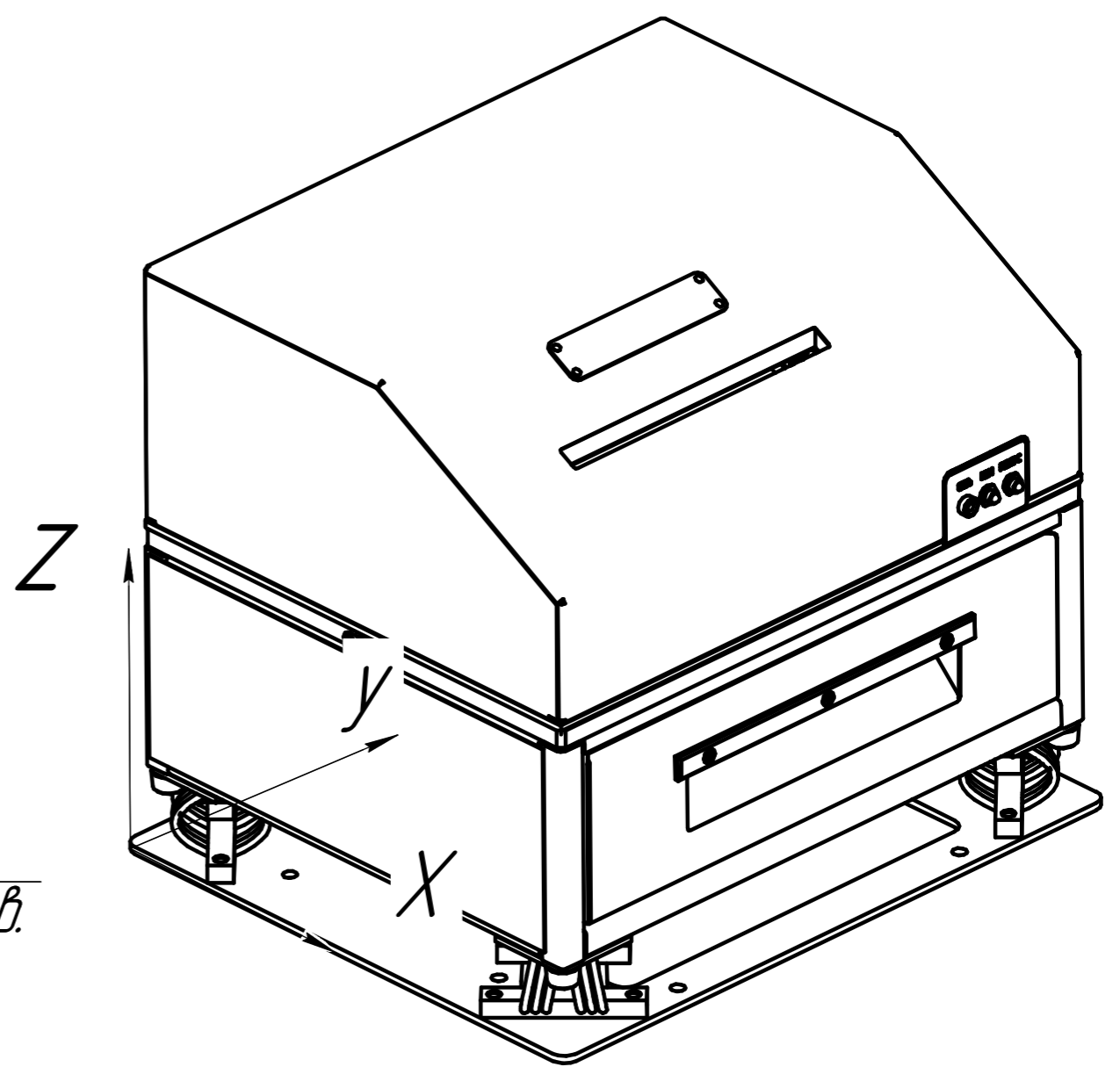
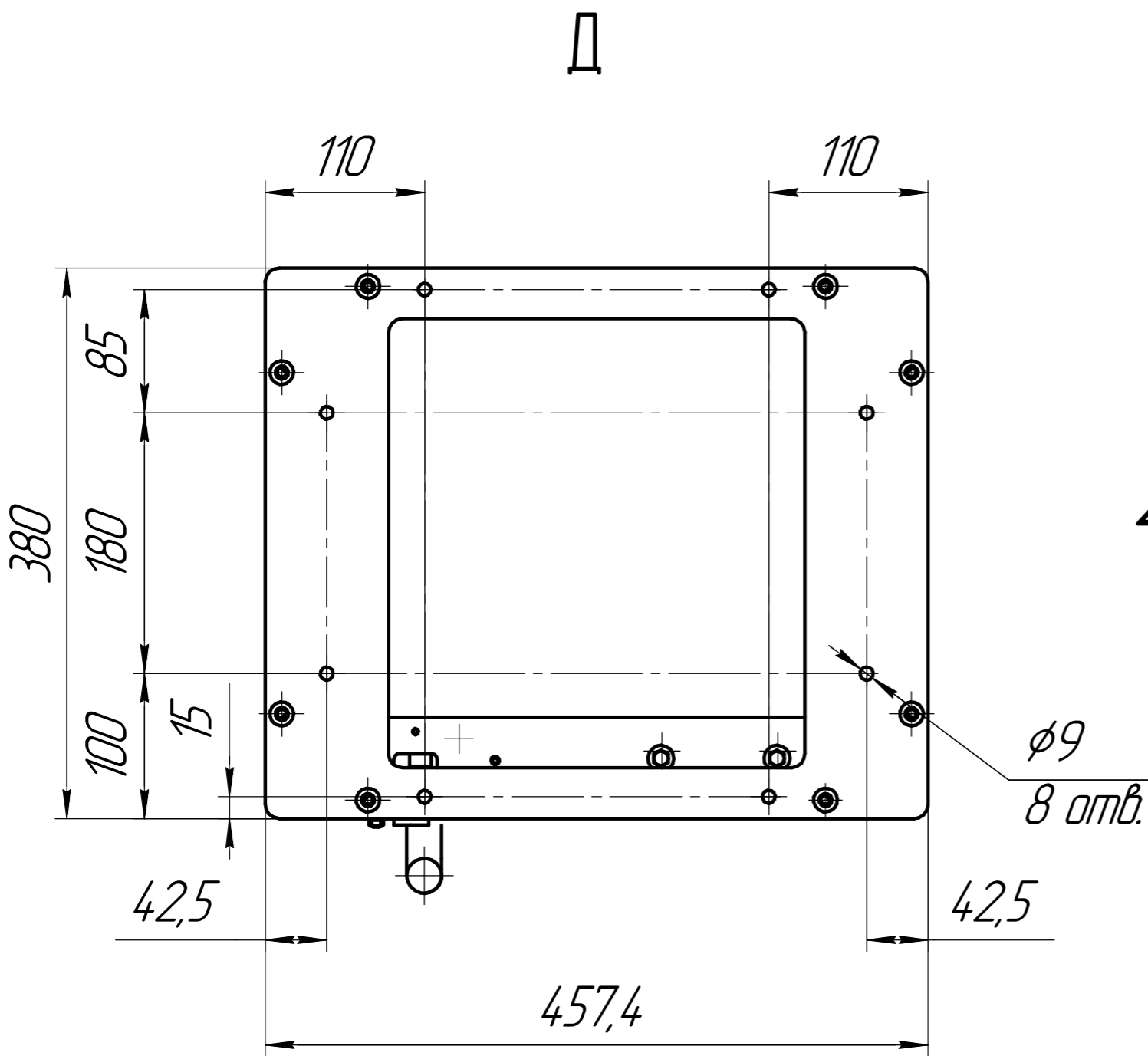
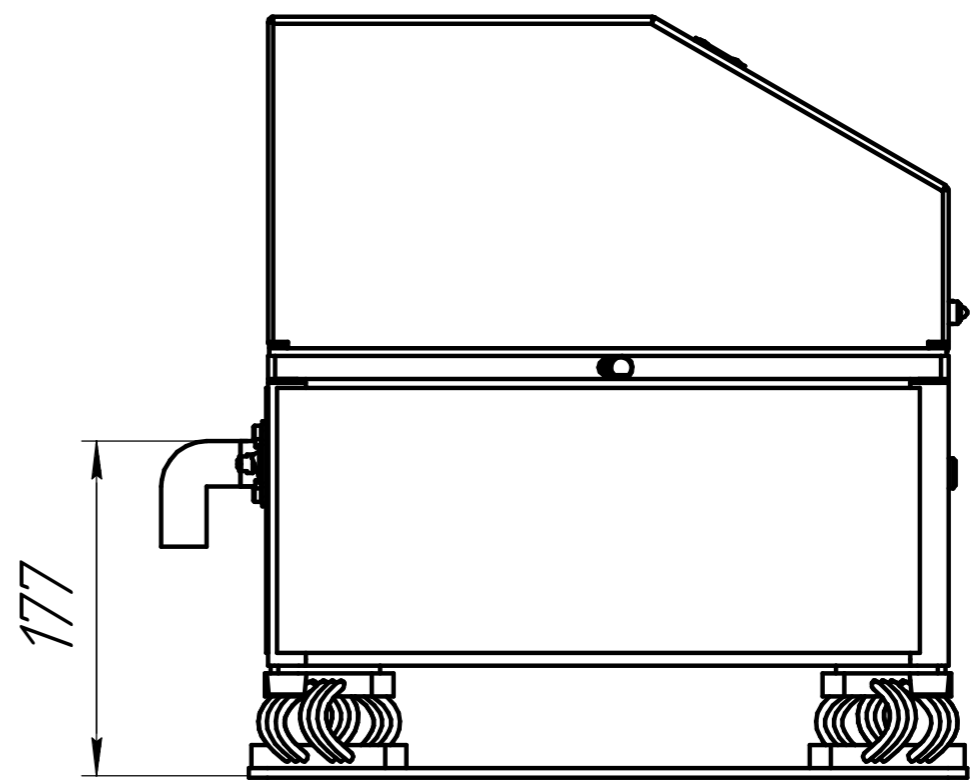
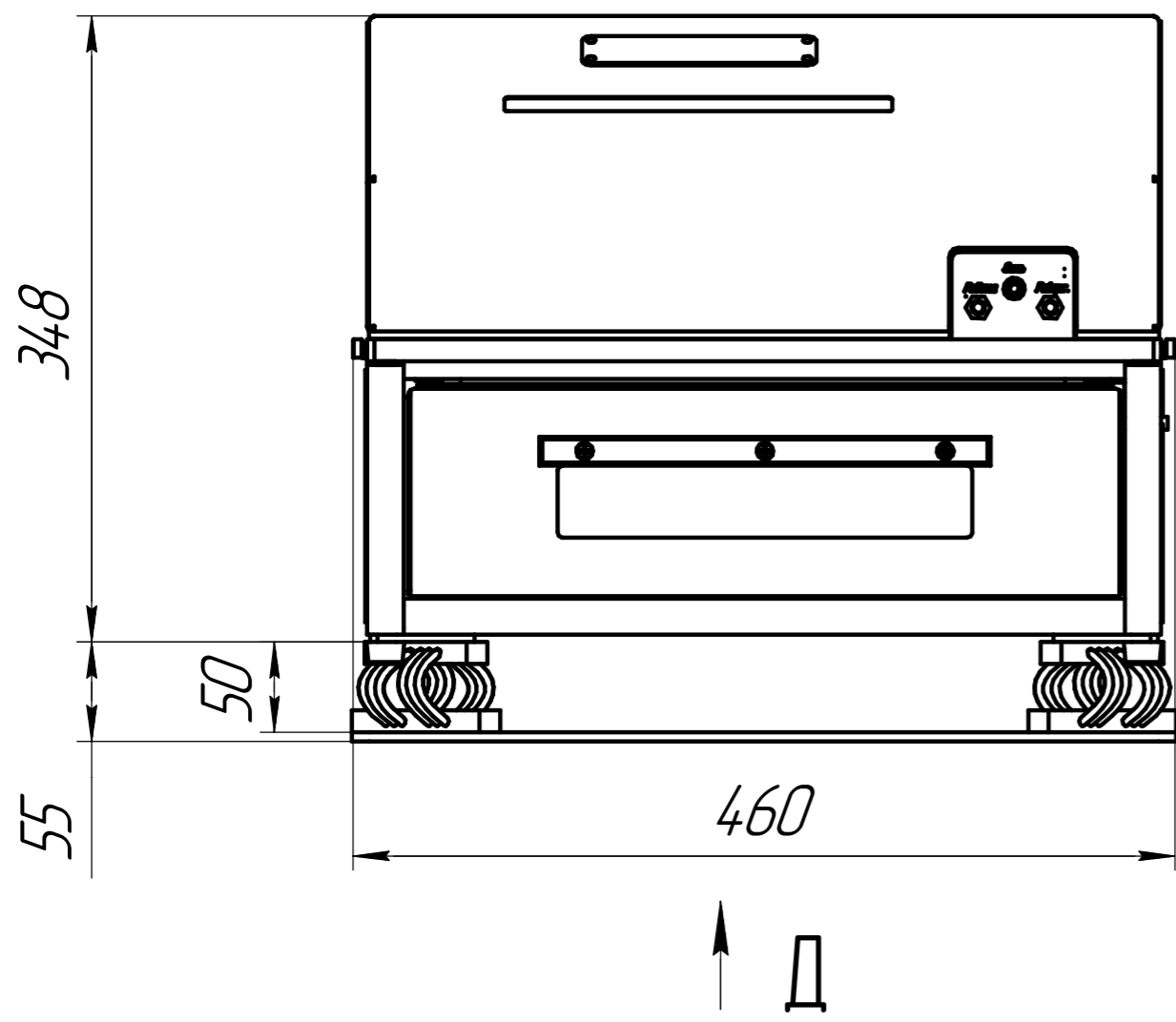


Таблица 1

Координаты точки центра масса А, мм		
x	y	z
239	185	136

Инд. № подл.	Взам. инв. №	Инд. № д.д.д.	Подп. и дата